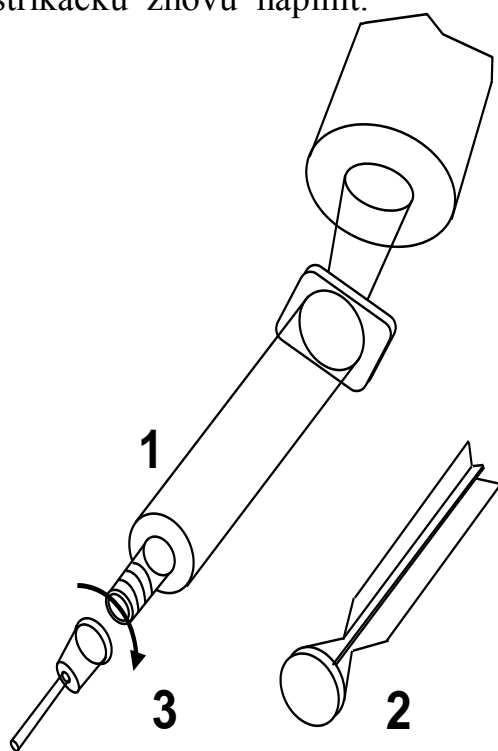


# Souprava pro aplikaci pastovitého tavidla PT01

Souprava je určena pro nanášení pastovitého tavidla do patřičného místa pomocí injekční stříkačky se speciálně upravenou jehlou. Injekční stříkačku ze soupravy naplníme před použitím pastovitým tavidlem z cartridge většího objemu. Dávkování pomocí upravené injekční jehly výrazně snižuje spotřebu tavidla. Po spotřebování obsahu je možno stříkačku znovu naplnit.



## Postup při plnění

Doporučujeme dodržet postup při plnění stříkačky podle obrázku.

- 1) vyjmeme píst stříkačky (2)
- 2) naplníme tělísko (1) podle obrázku
- 3) zasuneme píst (2) tak, aby tavidlo zaplnilo hrdlo stříkačky
- 4) zašroubujeme jehlu (3)

Při opětovném plnění je třeba před plněním odšroubovat jehlu, případně ji vyměnit za jinou.

Doporučený typ pastovitého tavidla: FluxPlus 6-412 - A

Souprava obsahuje : 1 ks. upravená injekční stříkačka ,  
2 ks. upravená injekční jehla 1,2 mm

Vyrábí: SMTplus.CZ , s.r.o. Údolní 53, 602 00 , Brno, Česká Republika

[www.smtplus.cz](http://www.smtplus.cz)

