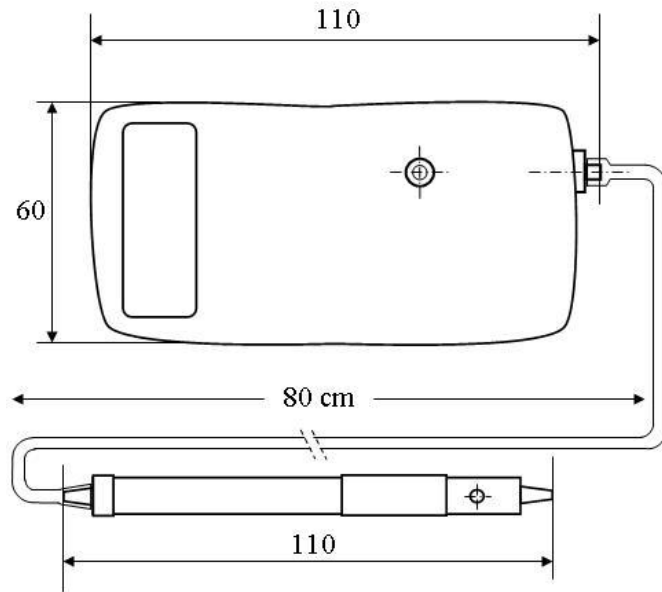


VAKUOVÁ PINZETA VACPIN 05A

Popis a návod k obsluze



SMTplus.CZ, s.r.o, Údolní 53, 602 00, Brno, www.smtplus.cz

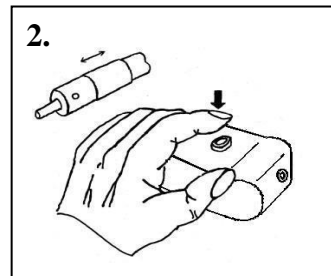
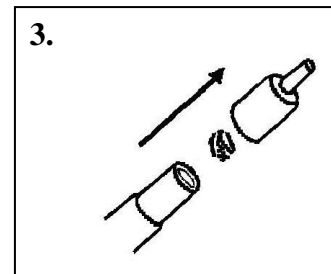
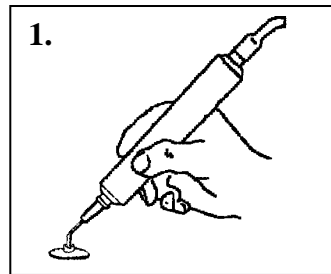
Zařízení slouží k manipulaci s drobnými předměty. Je zvláště vhodné pro použití v elektrotechnice. Rovněž najde uplatnění v modelářství, opravě hodin apod.

Montáž a práce s přístrojem

Hadičku tělíska pinzety nasadíme na přívod vakuového motoru. Přístroj zapneme vypínačem na zadní straně (poloha I.). Na konec tělíska v blízkosti otvoru nasadíme vhodný průměr jehly. Tím je přístroj připraven k použití.

Ukazováčkem ucpeme připouštěcí otvor a součástka se pod tlakem přisaje na konec jehly. Po přemístění na příslušné místo otvor uvolníme a součástka se „pustí“. Při této funkci je třeba uzavřít otvor na motoru šroubem. Pro uchopení těžších předmětů doporučujeme použít přísavku. Přísavka odolává krátkodobě teplotám 250 °C.

Vakuum je možno rovněž ovládat otvorem na tělese (**obr.1**), případně motoru (**obr.2**). V případě obr.2 je třeba uzavřít otvor v tělese pinzety posunutím plastové části umístěné na tělísku, nebo otvor trvale uzavřít prstem.



Technické parametry
Napájení..230V/50Hz AC
Příkon2,5W
Max. podtlak.....20 kPa
Váha0.4kg

Údržba přístroje

Při delším používání je třeba vyměnit filtr, tvořený kouskem vaty umístěné v horní části tělíska. Tahem sejmeme horní část a vatu vyměníme (**obr. 3**).

POZOR! Při používání přístroje je třeba se vyvarovat nasávání kapalin a práškových materiálů! Jinak hrozí poškození přístroje a nebezpečí úrazu elektrickým proudem.

Komplet obsahuje: Vakuový motor, těleso pinzety, přívodní hadičku, 3ks. jehel různých průměrů, 2ks. pružných přísavek.

Záruka na zařízení je 24 měsíců.

Prodejce: